

Pano 67 s

Schmid
MADE IN GERMANY

Detaily výrobku

- Krbová vložka s prizmatickým prosklením
- 6745 - Výška 45 cm
- 6751 - Výška 51 cm
- 6757 - Výška 57 cm
- Samozavírací dvířka
- Velmi kvalitní oplach skla
- Standartní vystýlka: Šamot, hladký
- Vysoce kvalitní litinová natáčecí kopule nastavitelná od 0 - 90°
- Jednoduché nastavení výšky vložky
- Snadno demontovatelné pro přepravu

Technická data

Nom. výkon	9 kW
Výkon	3,3-8,7 kW
Účinnost	>78 %
Doporučená tloušťka izolace (např. SILCA® 250KM)	60 mm
Příruba na externí přívod vzduchu	125 mm
Doporučená délka polen	33 cm
Hmotnost	190-210 kg
Užitné teplo: přes dvířka	35 %
Užitné teplo: krbová vložka	65 %

Údaje pro komíny

podle DIN EN 13384
(Uzavřené ohniště)

Hodnota nominálního výkonu	Hmotnostní tok spalin	7,6 g/s
	Teplota spalin na výstupu	340 °C
	Komínový tah, min.-max.	12-20 Pa



Pano 67 Dvířka bočně otvíraná

Standard



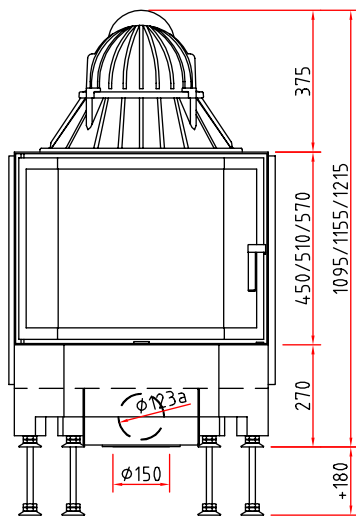
Volitelné varianty



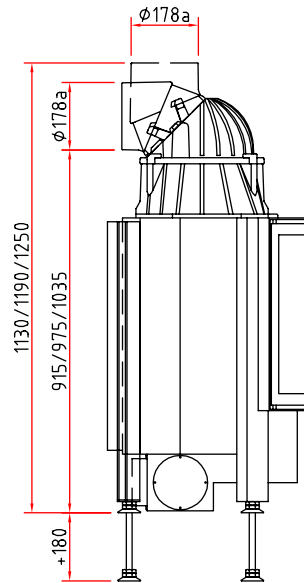
Příslušenství



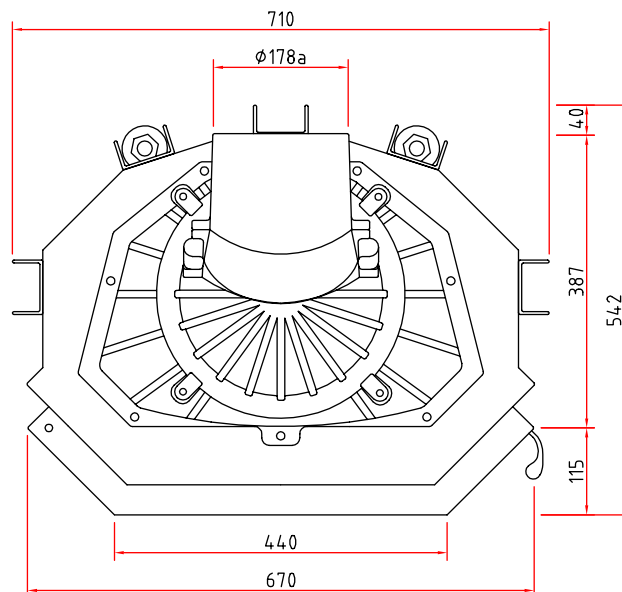
Čelní pohled M 1:20



Boční pohled M 1:20



Půdorys M 1:10



Krbová vložka

Informační list výrobku dle nařízení (EU) 2015/1186




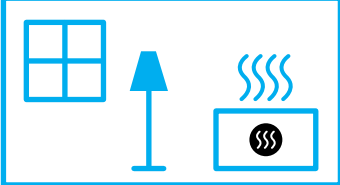
Pano 67 s/h, Pano TV 67 s/h	
Název nebo ochranná známka dodavatele	Camina & Schmid Feuerdesign und Technik GmbH & Co. KG
Identifikační značka modelu dodavatele	Pano 67 s/h, Pano TV 67 s/h
Třída energetické účinnosti modelu	A
Přímý tepelný výkon (kW)	9,0
Nepřímý tepelný výkon (kW)	-
Index energetické účinnosti (EEI)	105,0
Energetická účinnost u jmenovitého výkonu (%)	79,3
Zvláštní opatření (při montáži, údržbě)	Dodržujte prosím pokyny v návodu k obsluze a instalaci!



ENERG
енергия · ενέργεια



Camina  Schmid Pano 67 s/h, Pano TV 67 s/h



9,0
kW

ENERGIA · ЕНЕРГИЯ · ΕΝΕΡΓΕΙΑ · ENERGIJA · ENERGY · ENERGIE · ENERGI

2015/1186